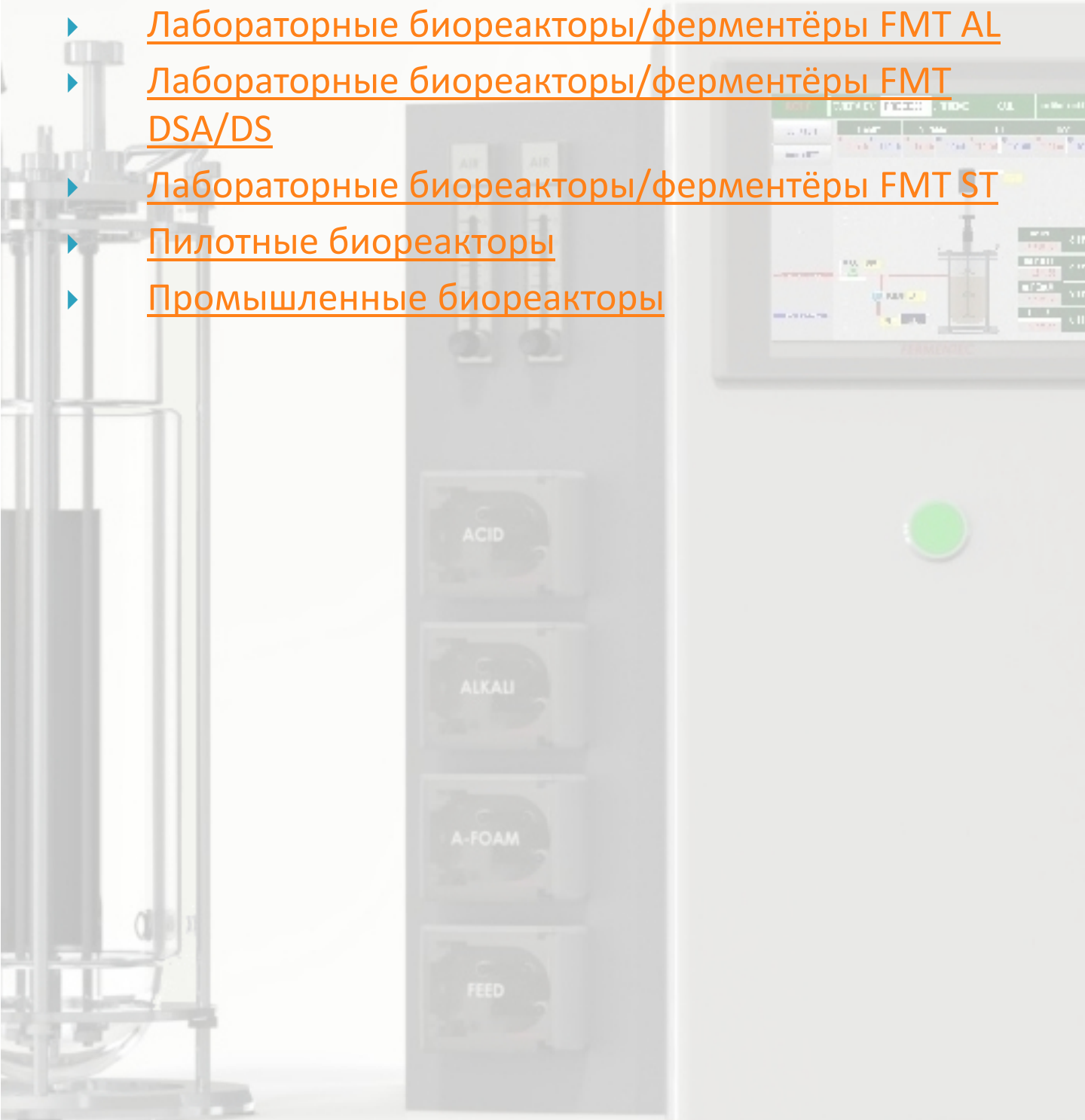


Биореакторы и ферментёры



Содержание

- ▶ Лабораторные биореакторы/ферментёры FMT AL
- ▶ Лабораторные биореакторы/ферментёры FMT DSA/DS
- ▶ Лабораторные биореакторы/ферментёры FMT ST
- ▶ Пилотные биореакторы
- ▶ Промышленные биореакторы



Лабораторные биореакторы

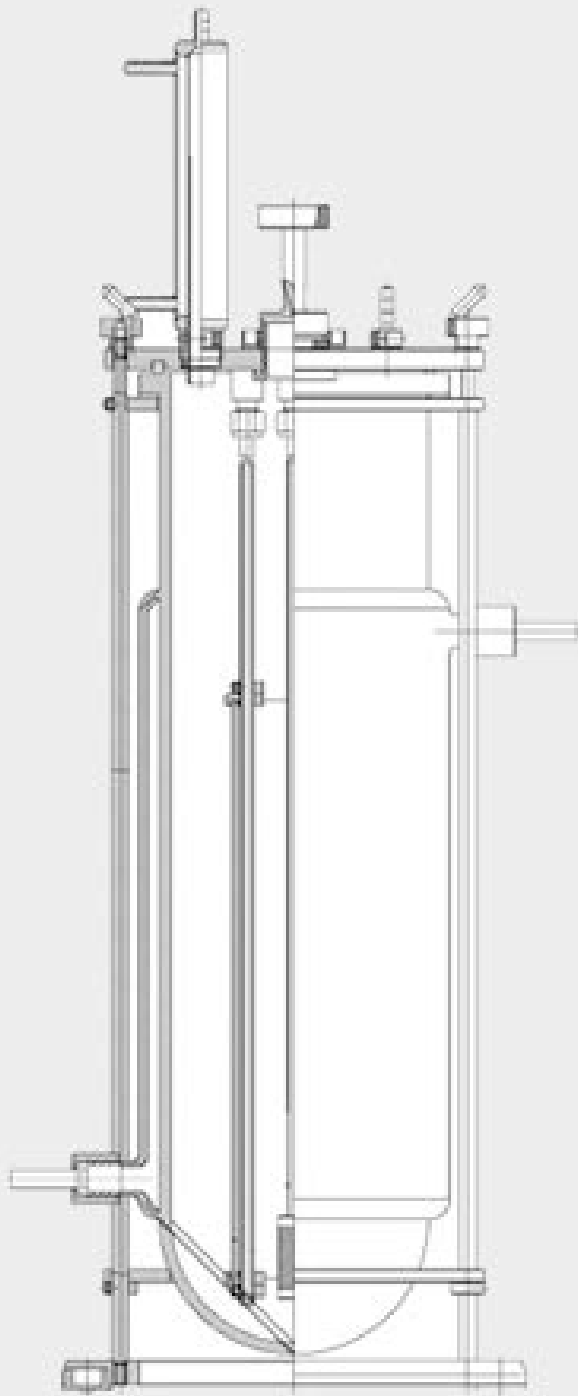
Лабораторные биореакторы/ферментёры проявляют высокую надёжность и долговечность. Благодаря современным высококачественным материалам они проявляют высокую стойкость к коррозии. Мягкое и деликатное осуществление процесса позволяет максимально снизить возможность механического повреждения культивируемых объектов. Высокий уровень автоматизации и продуманная комплектация максимально облегчают эксплуатацию и обслуживание. Современное программное обеспечение позволяет поддерживать строгий контроль за протекающими процессами и надёжно хранить получаемые данные, которые легко можно конвертировать в файл MS Excel.

Лабораторные биореакторы/ферментёры FMT AL

Назначение. Система эрлифтного типа для культивации клеток, чувствительным к сдвиговым деформациям. Механическая мешалка для таких клеток недопустима, поэтому перемешивание осуществляется циркуляцией воздушных потоков.

Достоинства лабораторных биореакторов/ферментёров серии FMT AL:

- реакционный сосуд эрлифтного типа с рубашкой;
- возможность изготовления реакционных сосудов с различным соотношением L/D;
- сосуд с рубашкой позволяет быстро и точно осуществлять регулировку и поддержание температуры;
- интуитивно-понятный интерфейс и эргономичное управление при помощи 8,4" сенсорного дисплея;
- программируемый логический контроллер;
- сосуд из коррозионностойкого боросиликатного стекла;
- высокая надёжность и простота обслуживания;
- для заказа доступны системы с одним, двумя или несколькими реакторами.





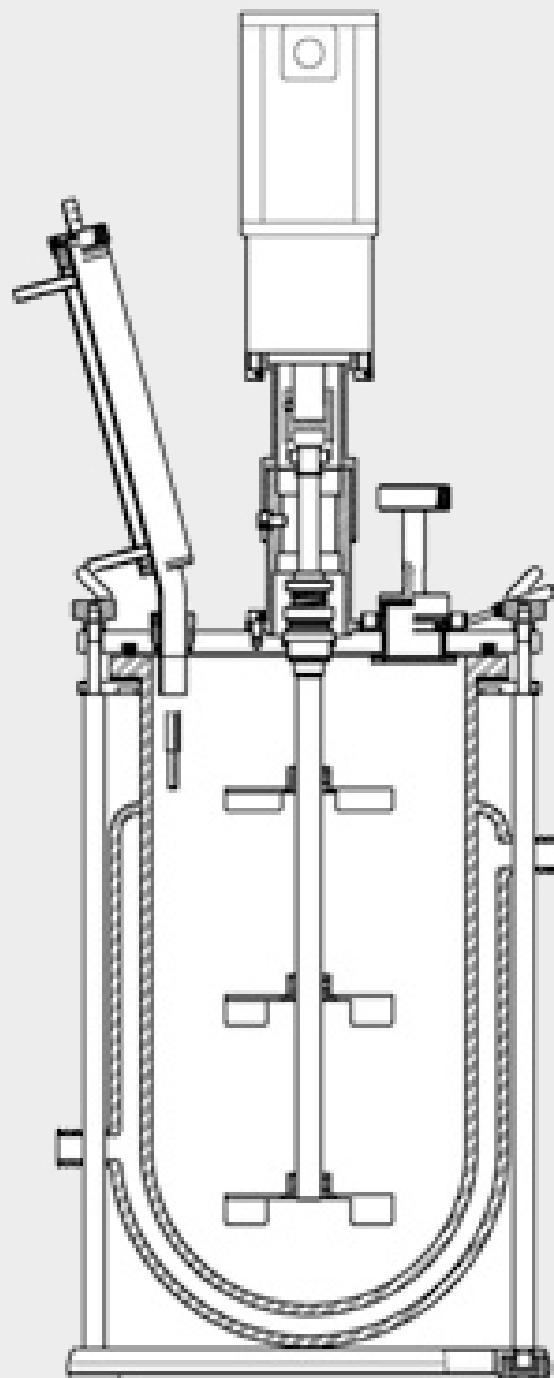
Материал корпуса	Боросиликатное стекло, нерж. сталь 316L
Объём; л	3-14
Порты	Порт введения инокулята: стерилизация пламенем, манометр, датчики пенообразования, температуры и pH, порт для отвода газов, порт для холодильника, мешалка (только для верхнего привода), порт для отбора проб и сбора клеток, 4 порта для подачи среды.
Аэрация	1-10 мкм микробарботёр, 0,2 мкм разлагаемый гидрофобный фильтр с контрольным клапаном
Поток газа	2 ротаметра, скорости потока: 0,3-3 л/мин, 0,5-5 л/мин, 0,7-7 л /мин, 1-10 л/мин, 1,4-14 л/мин.
Управление	8,4" или 17" сенсорный дисплей, система автоматического контроля от 1 до 12 сосудов, 16 контуров управления на один реактор
Контроль температуры	Нагрев / охлаждение
Контроль pH	Кислотный / основной агент
Контроль растворённого кислорода	Контроль подпитки по времени

Лабораторные биореакторы/ферментёры FMT DSA/DS

Назначение. Лабораторные биореакторы/ферментёры серии FMT DSA/DS - идеальное решение для осуществления биотехнологических исследований с оборудованным рубашкой реакционным сосудом и контрольным блоком с эргономичным 17"/8,4" сенсорным дисплеем.

Достоинства лабораторных биореакторов/ферментёров серии FMT DSA:

- сосуд с рубашкой позволяет быстро и точно осуществлять регулировку и поддержание температуры;
- интуитивно-понятный интерфейс и эргономичное управление при помощи 17"/8,4" сенсорного дисплея;
- программируемый логический контроллер;
- сосуд из коррозионностойкого боросиликатного стекла;
- высокая надёжность и простота обслуживания.





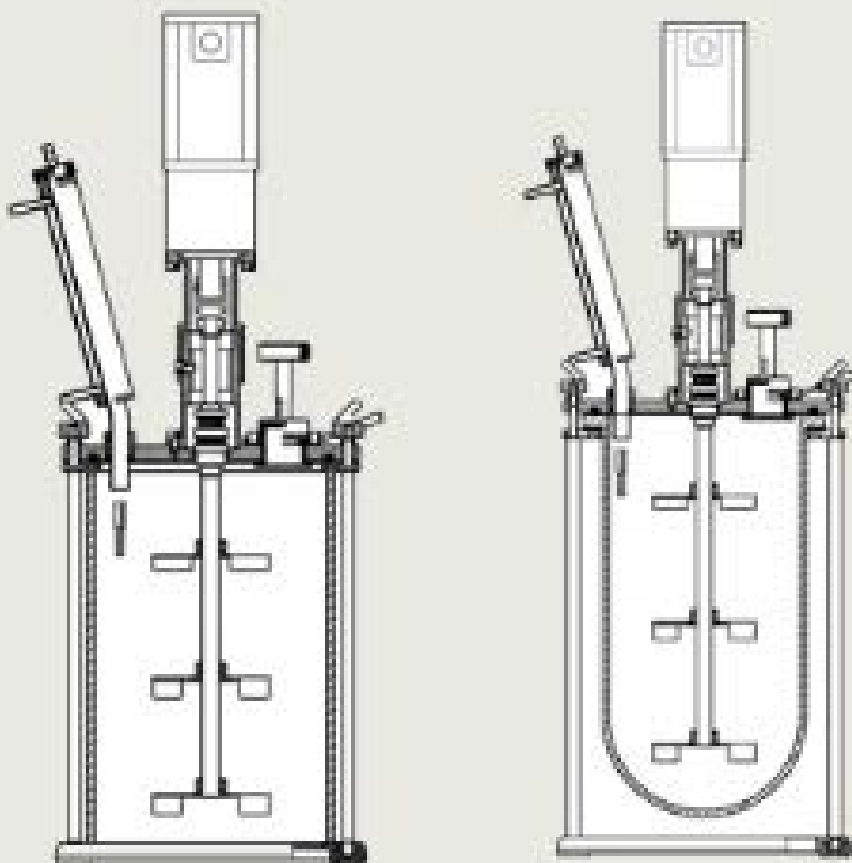
Материал корпуса	Боросиликатное стекло, нерж. сталь 316L
Объём; л	3-14
Порты	Порт введения инокулята: стерилизация пламенем, манометр, датчики пенообразования, температуры и pH, порт для отвода газов, порт для холодильника, мешалка (только для верхнего привода), порт для отбора проб и сбора клеток, 3 порта для подачи среды.
Привод мешалки	60 Вт двигатель (30-1200 об/мин), одиночное механическое уплотнение, 3 перегородки и более
Аэрация	Кольцевой барботёр, 0,2 мкм разлагаемый гидрофобный фильтр с контрольным клапаном
Тип мешалки	Турбинная мешалка Раштона / наклонное лезвие / морское лезвие
Поток газа	2 ротаметра, скорости потока: 0,3-3 л/мин, 0,5-5 л/мин, 0,7-7 л /мин, 1-10 л/мин, 1,4-14 л/мин.
Управление	17" сенсорный дисплей, система автоматического контроля от 1 до 12 сосудов, 16 контуров управления на один реактор
Контроль температуры	Нагрев / охлаждение
Контроль pH	Кислотный / основной агент
Управление перемешиванием	30-1200 об/мин
Контроль растворённого кислорода	Каскадный ПИД-контроллер
Контроль питания	Контроль подпитки по времени

Лабораторные биореакторы/ферментёры FMT ST

Назначение. Лабораторный биореактор/ферментёр серии FMT ST предназначен для осуществления культивирования клеток, микроорганизмов и получения их метаболитов. Современная система управления, высококачественные материалы и интуитивно-понятный интерфейс позволяют назвать ферментёры серии FMT ST поистине идеальным решением для научно-исследовательских работ в области биотехнологии.

Достоинства:

- однобарабанный реакторный сосуд с патронным нагревателем;
- интуитивно-понятный интерфейс и эргономичное управление при помощи 8,4" сенсорного дисплея;
- программируемый логический контроллер;
- сосуд из коррозионностойкого боросиликатного стекла;
- высокая надёжность и простота обслуживания.





Материал корпуса	Боросиликатное стекло, нерж. сталь 316L
Объём; л	3-14
Порты	Порт введения инокулята: стерилизация пламенем, манометр, датчики пенообразования, температуры и рН, порт для отвода газов, порт для холодильника, мешалка (только для верхнего привода), порт для отбора проб и сбора клеток, 4 порта для подачи среды.
Привод мешалки	60 Вт двигатель (30-1200 об/мин), одиночное механическое уплотнение, 3 перегородки и более
Аэрация	Кольцевой барботёр, 0,2 мкм разлагаемый гидрофобный фильтр с контрольным клапаном
Тип мешалки	Турбинная мешалка Раштона / наклонное лезвие / морское лезвие
Поток газа	2 ротаметра, скорости потока: 0,3-3 л/мин, 0,7-7 л/мин, 1-10 л/мин, 1,4-14 л/мин.
Управление	8,4" сенсорный дисплей, система автоматического контроля от 1 до 12 сосудов, 16 контуров управления на один реактор
Контроль температуры	Нагрев / охлаждение
Контроль рН	Кислотный / основной агент
Управление перемешивания	30-1200 об/мин
Контроль растворённого кислорода	Каскадный ПИД-контроллер
Контроль питания	Контроль подпитки по времени

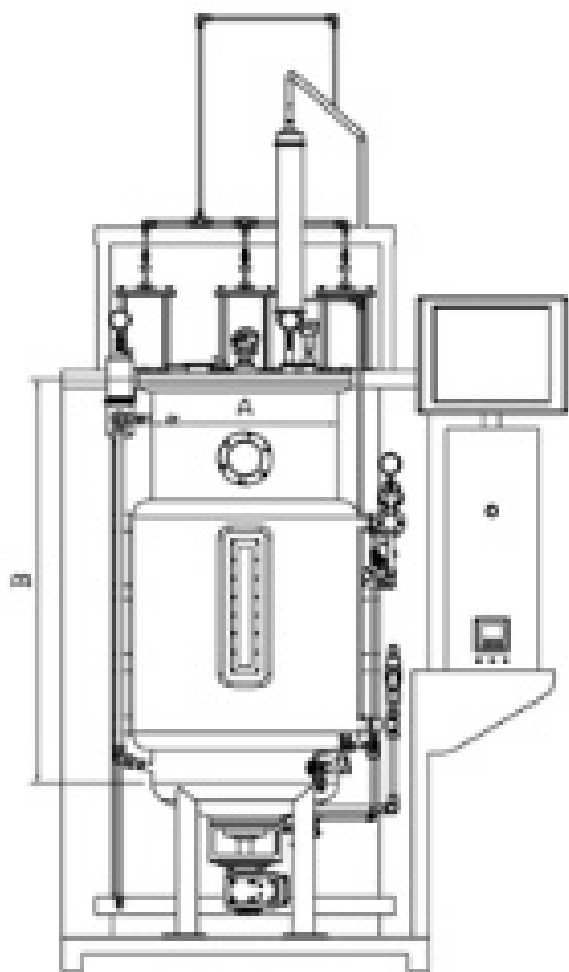
Пилотные биореакторы

Назначение. Пилотные биореакторы/ферментёры среднего или малого размера от компании Fermentec - идеальное решение для культивации клеток и микроорганизмов в коммерческих или научно-исследовательских целях.

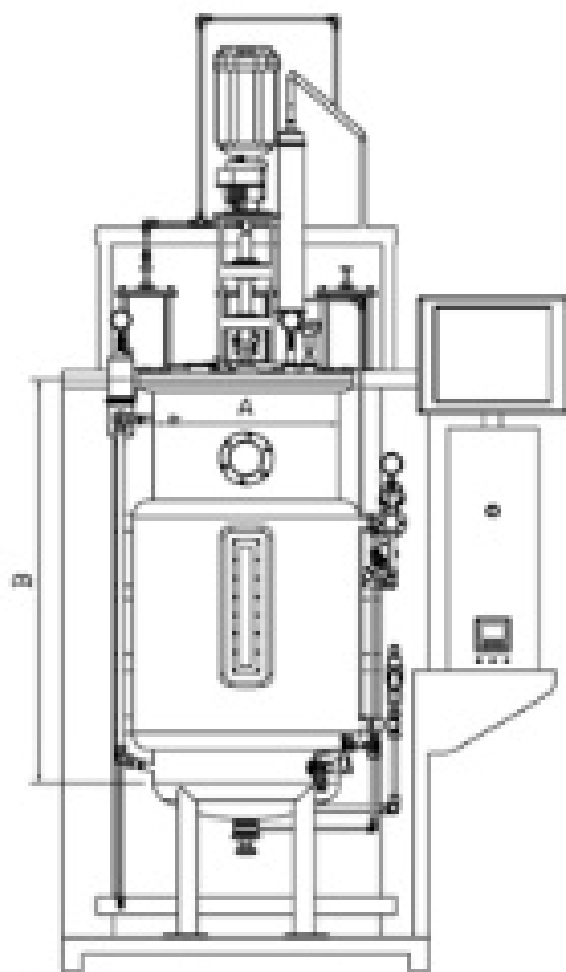
Биореакторы/ферментёры Fermentec проявляют высокую надёжность и долговечность. Изготовленные со строгим соблюдением стандартов ASME они способны работать в условиях высоких значений температуры и давления. Благодаря современным высококачественным материалам они проявляют высокую стойкость к коррозии. Мягкое и деликатное осуществление процесса позволяет максимально снизить возможность механического повреждения культивируемых объектов. Компактные и эргономичные биореакторы/ферментёры Fermentec легко установить даже в условиях тесного и узкого пространства, они идеально впишутся в интерьер любой лаборатории. Высокий уровень автоматизации и продуманная комплектация максимально облегчают эксплуатацию и обслуживание биореакторов/ферментёров Fermentec. Современное программное обеспечение позволяет поддерживать строгий контроль за протекающими процессами и надёжно хранить получаемые данные, которые легко можно конвертировать в файл MS Excel.

Достоинства :

- интуитивно-понятный интерфейс и эргономичное управление посредством сенсорного дисплея;
- программный логический контроллер;
- установленные программы централизованного управления обеспечивают возможность культивации в различных условиях;
- реакционный сосуд выполнен из высококачественной нержавеющей стали 316L, а рубашка из нержавеющей стали 304;
- возможность выбора механического уплотнения или магнитной муфты для установки мешалки;
- многообразие точно изготовленных портов для установки дополнительного оборудования;
- удобный дизайн, облегчающий очистку и обслуживание.



Привод снизу



Привод сверху

Материал корпуса	Нерж сталь 316L и 304
Стерилизация	Автоматически
Объём; л	15-1000
Порты на крышке	Порт введения инокулята: стерилизация пламенем, манометр, датчик пенообразования, порт для отвода газов, порт для холодильника, мешалка (только для верхнего привода), вспомогательные порты.
Порты сверху боковой стенки	Лампа, порт передатчика, порт перекрытия газа.
Порты снизу боковой стенки	Барботёр, порт забора проб, порты для датчиков температуры, рН, растворённого кислорода и вспомогательный порт
Порты на дне	Выпускной клапан, мешалка (только для нижнего привода)
Уплотнение мешалки	С одиночным или двойным механическим уплотнением, 3 перегородки и более
Аэрация	Кольцевой барботёр, 0,2 мкм разлагаемый гидрофобный фильтр с контрольным клапаном
Тип мешалки	Турбинная мешалка Раштона / наклонное лезвие / морское лезвие
Поток газа	Контроль перемещения материалов + байпасный ротаметр, скорость потока: свыше 1 vvm
Управление	17" сенсорный дисплей, система автоматического контроля от 1 до 255 сосудов, 16 контуров управления на один реактор
Контроль температуры	ПИД-контроллер, рубашка для нагрева/охлаждения с циркуляционной петлёй
Контроль рН	Кислотный / основной агент
Управление перемешивания	Регулятор скорости перемешивания
Контроль растворённого кислорода	Каскадный ПИД-контроллер
Контроль пенообразования	Пеногаситель
Контроль питания	Контроль подпитки по времени

Промышленные биореакторы

Назначение. Промышленные биореакторы/ферментёры Fermentec - оптимальное решение для биотехнологического производства! Продуманный до мелочей дизайн, современные высококачественные материалы, высокая степень автоматизации характеризуют лучшие ферментёры для коммерческого использования от компании Fermentec!

Промышленные биореакторы/ферментёры Fermentec проявляют высокую надёжность и долговечность. Изготовленные со строгим соблюдением стандартов ASME они способны работать в условиях высоких значений температуры и давления. Благодаря современным высококачественным материалам они проявляют высокую стойкость к коррозии. Мягкое и деликатное осуществление процесса позволяет максимально снизить возможность механического повреждения культивируемых объектов. Высокий уровень автоматизации и продуманная комплектация максимально облегчают эксплуатацию и обслуживание биореакторов/ферментёров Fermentec. Современное программное обеспечение позволяет поддерживать строгий контроль за протекающими процессами и надёжно хранить получаемые данные, которые легко можно конвертировать в файл MS Excel.

Достоинства:

- адаптированная надёжная PLX-система;
- интуитивно-понятный графический интерфейс;
- высокий уровень защиты от несанкционированного доступа к системе управления;
- защита от аварийных отключений.

Материал корпуса	Нерж сталь 316L и 304
Стерилизация	Автоматически
Объём; л	1000-100000
Порты на крышке	Порт введения инокулята: стерилизация пламенем, манометр, датчик пенообразования, порт для отвода газов, порт для холодильника, мешалка (только для верхнего привода), вспомогательные порты, смотровое окно, люк.
Порты сверху боковой стенки	Лампа, порт передатчика, порт перекрытия газа.

Порты снизу боковой стенки	Порт отбора проб, порты для датчиков температуры, pH, растворённого кислорода и вспомогательный порт
Порты на дне	Выпускной клапан, мешалка (только для нижнего привода)
Уплотнение мешалки	С одиночным или двойным механическим уплотнением, 3 перегородки и более
Аэрация	Кольцевой барботёр, 0,2 мкм разлагаемый гидрофобный фильтр с контрольным клапаном
Тип мешалки	Турбинная мешалка Раштона / наклонное лезвие / морское лезвие
Привод мешалки	Двигатель постоянного тока с высоким крутящим моментом
Поток газа	Контроль перемещения материалов + байпасный ротаметр, скорость потока: свыше 1 vvm
Управление	17" сенсорный дисплей, система автоматического контроля от 1 до 255 сосудов, 16 контуров управления на один реактор
Контроль температуры	ПИД-контроллер, рубашка для нагрева/охлаждения с циркуляционной петлёй
Контроль pH	Кислотный / основной агент
Управление перемешивания	Регулятор скорости перемешивания
Контроль растворённого кислорода	Каскадный ПИД-контроллер
Контроль пенообразования	Пеногаситель
Контроль питания	Контроль подпитки по времени

kreatorlab.ru



Телефон

+7 (499) 110-48-08



E-mail

info@kreatorlab.ru



Режим работы

Пн. – Пт.: с 10:00 до 18:30